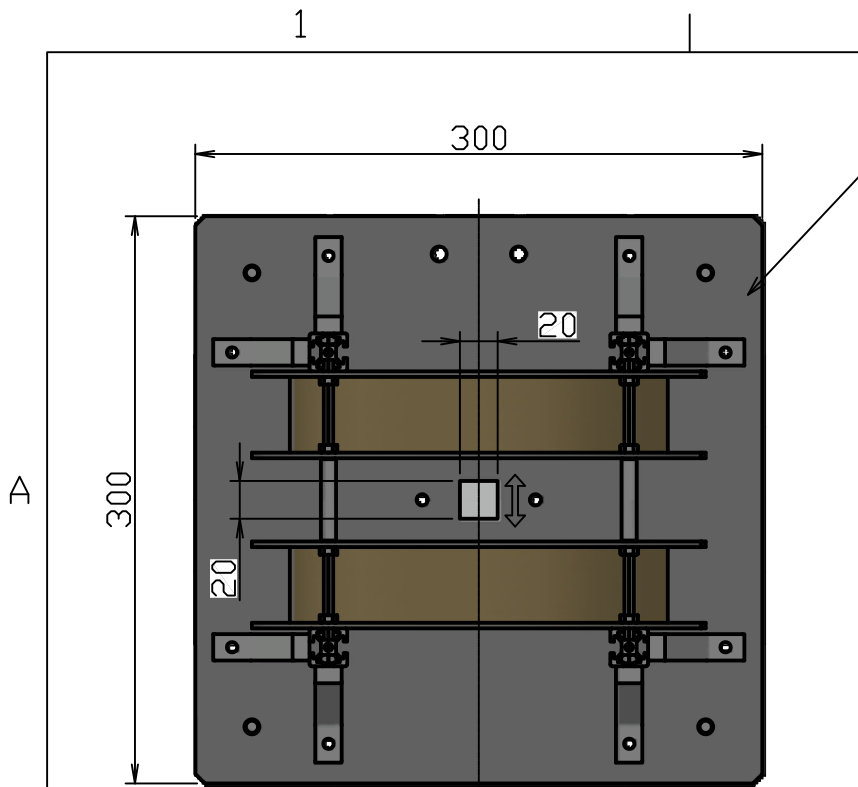
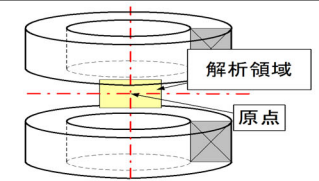


変番	日付	変更記事
①		
②		
③		



	-10mm	-8mm	-6mm	-4mm	-2mm	0mm	2mm	4mm	6mm	8mm	10mm	誤差[Oe]
10mm	351.6	351.8	352.0	352.2	352.3	352.3	352.3	352.2	352.0	351.8	351.6	0.73
8mm	350.6	351.1	351.3	351.4	351.5	351.7	351.5	351.4	351.3	351.1	350.6	1.06
6mm	349.8	350.3	350.6	350.7	350.9	351.0	350.9	350.7	350.6	350.3	349.8	1.19
4mm	349.2	349.9	350.0	350.3	350.4	350.4	350.4	350.3	350.0	349.9	349.2	1.2
2mm	349.0	349.4	349.8	350.0	350.1	350.1	350.1	350.0	349.8	349.4	349.0	1.15
0mm	348.8	349.3	349.6	349.9	350.0	350.0	350.0	349.9	349.6	349.3	348.8	1.2
-2mm	348.8	349.2	349.7	350.0	350.1	350.1	350.1	350.0	349.7	349.2	348.8	1.29
-4mm	349.3	349.7	350.0	350.3	350.4	350.4	350.4	350.3	350.0	349.7	349.3	1.15
-6mm	349.8	350.2	350.6	350.8	350.8	350.8	350.8	350.8	350.6	350.2	349.8	0.98
-8mm	350.7	350.9	351.2	351.3	351.4	351.5	351.4	351.3	351.2	350.9	350.7	0.85
-10mm	351.4	351.8	352.1	352.2	352.2	352.0	352.2	352.2	352.1	351.8	351.4	0.73
誤差[Oe]	2.78	2.55	2.44	2.34	2.36	2.26	2.36	2.34	2.44	2.55	2.78	

解析範囲を入力	
→X軸[mm]	20
↑Y軸[mm]	20
最大値[Oe]	352.33
最小値[Oe]	348.82
最大誤差[Oe]	3.51
最大誤差[%]	0.9962



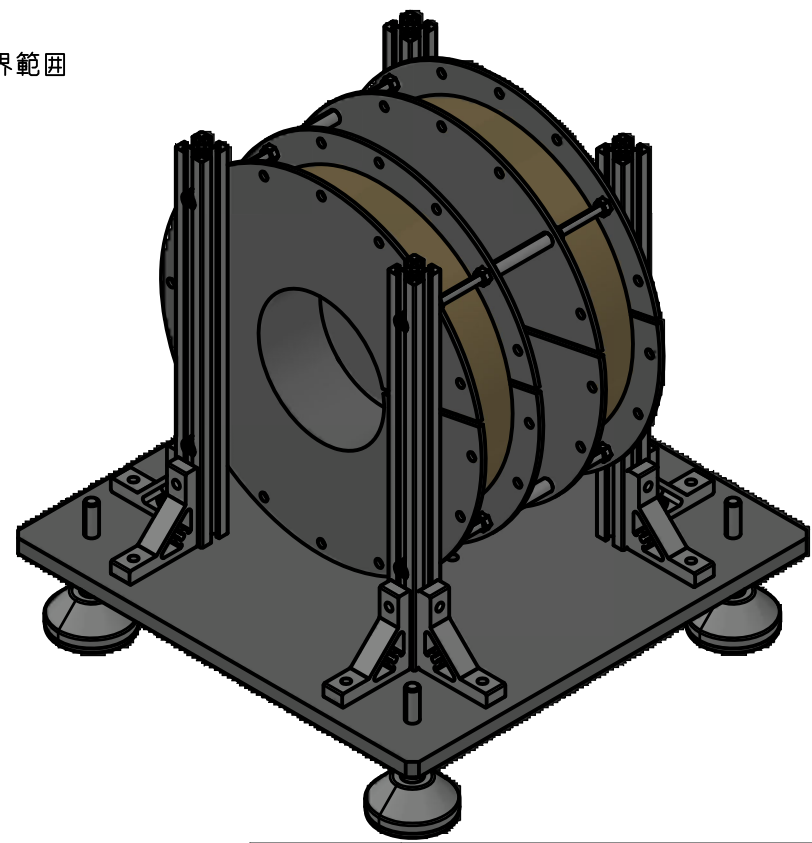
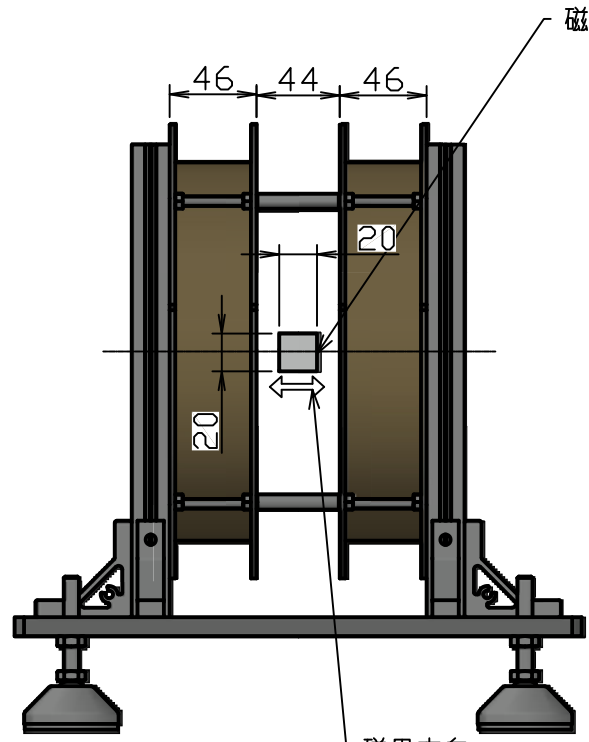
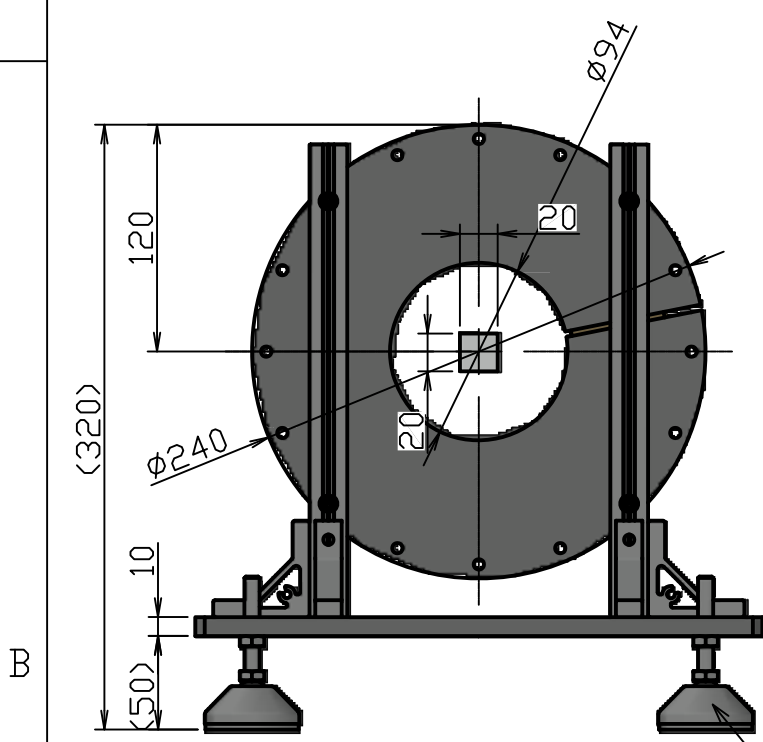
上表は解析データです。出荷時には実測値データをご報告させていただきます。 単位Oe (10Oe=1mT)

必要な均一磁場の範囲
20mm四方(立方)

必要な磁界の強さ
最小5~最大35mT
精度 ±2%
(精度は最大磁界を基準にさせていただきます。)

磁界の方向 一方向
磁界周波数 直流磁場
連続使用時間 12時間
使用される環境温度 25℃
電源装置仕様 新規検討
その他特記事項 なし

適応安定化電源
電圧 25V以上
電流 12A以上
本体重量
約18kg



⊙	処理	尺度	承認	検図	設計	製図
図面名称	ヘルムホルツコイル	1:4				
図面番号	TCC-15148-A-AA	MAGNIX		東洋磁気工業株式会社 TOYO JIKI INDUSTRY CO.,LTD.		